

## valvole a spillo da barra, blocco e spurgo



### Caratteristiche tecniche

**Rating:** 6000 psi; o 10.000 psi (cod. **10K**).

**Manopola:** in AISI 303.

**Stelo:** in AISI 316 L.

**Otturatore a spillo non rotante:** in AISI 316 L (cod. **5**), (o materiali speciali).

**Bonnet (vitone):** in AISI 316 L (cod. **5**), (o materiali speciali).

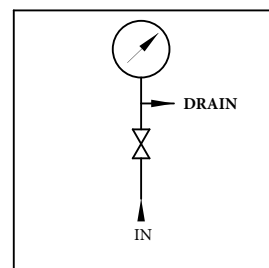
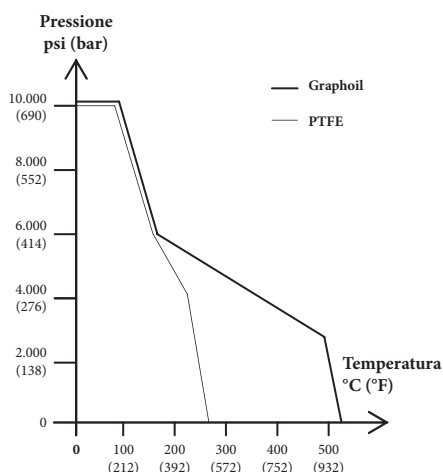
**Guarnizione di tenuta stelo:** in PTFE o Graphoil (vedere grafico).

**Viteria:** in AISI 303.

**Tappo antipolvere linea:** in Hytrel, blu.

**Tenuta bonnet sul corpo valvola:** guarnizione metallica in AISI 316L, (cod. **5**), (o materiali speciali).

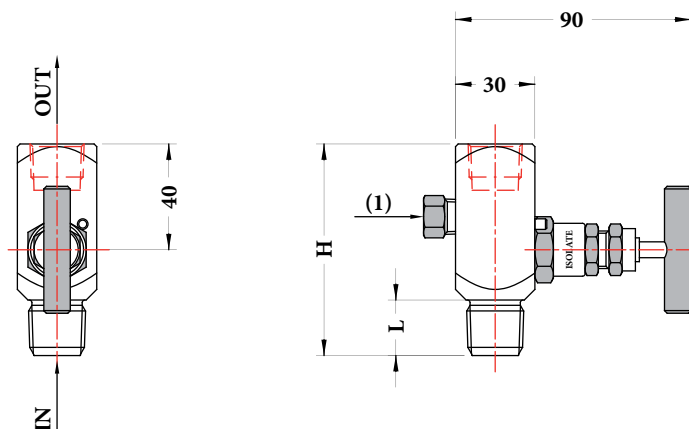
**Corpo valvola e vite di spurgo:** in AISI 316 L (cod. **5**), (o materiali speciali).



### VARIABILI

<b>10K</b> - Rating bonnet 10000 psi	<b>LOK</b> - Dispositivo di blocco
<b>ANT</b> - Antimanomissione	<b>P02</b> - Sgrassaggio uso ossigeno
<b>E30</b> - Esecuzione NACE MR 0103/0175-ISO15156	<b>SMI</b> - Siglatura
<b>GRA</b> - Guarnizione di tenuta in Graphoil	<b>TB6</b> - Tee-bar in AISI316L

5.VVM - BSV/VVM - attacco al processo maschio



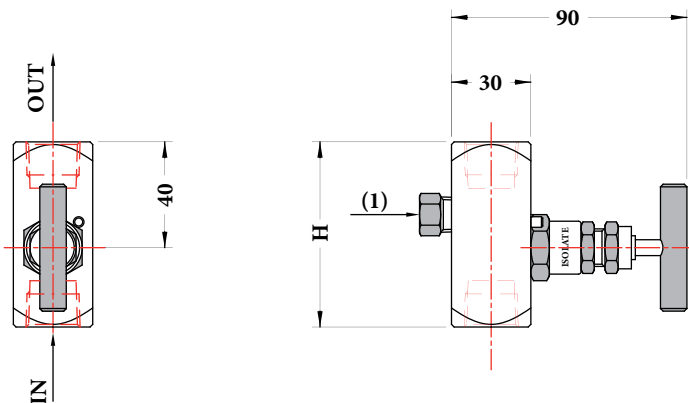
Peso : 0,53 kg

Cod.	IN-OUT	H	L
<b>43M x 43F</b>	1/2" NPT M x 1/2" NPT F	76	20

(1) Spurgo 1/4" NPT F con tappo

dimensioni : mm

5.VVF - BSV/VVF - attacco al processo femmina



Peso : 0,48 kg

Cod.	IN-OUT	H
<b>43F x 43F</b>	1/2" NPT F x 1/2" NPT F	70

(1) Spurgo 1/4" NPT F con tappo

dimensioni : mm

SEQUENZA DI ORDINAZIONE

Sezione / Modello / Materiale / Attacco al Processo / Attacco allo strumento / Variabili  
 5 VVM 5 43M 43F 10K...TB6  
 VVF 43F